

## Ein Klick ... und die Flaschen mitnehmen

Aus einer spontanen Idee beim Thekendienst im Tennisverein entstand ein marktreifes Produkt – „Bob der Bottle-Buddy“, ein neuartiger Flaschenträger komplett aus Kunststoff

**Werkzeugkonstruktion** Der Umgang mit der Materie Kunststoff ist für Spritzgießwerkzeugkonstrukteur Alexander Brock kein unbekanntes Gebiet. Denn im Hauptberuf ist er Inhaber eines Konstruktionsbüros gleichen Namens mit Sitz in Schloß Holte-Stukenbrock nahe Bielefeld und hat sich auf die Konstruktion von Spritzgießwerkzeugen sowie die Entwicklung produktionsgerechter Kunststoffteile spezialisiert. „Der ‚Bob‘ war jedoch insofern unbekanntes Gebiet, weil es sich hier nicht um einen exakt umrissenen Kundenauftrag aus dem Werkzeugbau oder aus der Industrie handelte, sondern um ein völlig neues Produkt, das es am Markt so noch nicht gab. Hergestellt wird der Träger mit den von mir konstruierten, insgesamt sie-



**Der Bottle-Buddy ist ein Flaschenträger komplett aus Kunststoff. Der Clou: Dank seines raffinierten Mechanismus holt der „Bob“ bis zu sechs Flaschen auf einmal aus der Getränkekiste, die sich dann am Handgriff bequem von A nach B transportieren lassen.**

Foto: Mecadat

Gerade der Bottle-Buddy ist ein gutes Beispiel dafür, wie schnell man mit Visi zum Ziel kommt. Eine echte Besonderheit war hier, dass Visi auch zur Produktentwicklung verwendet wurde. Denn auch die ersten Ideen und Entwürfe sowie das anschließende Design des Flaschenträgers sind damit umgesetzt worden, was für eine speziell auf die Werkzeugkonstruktion ausgerichtete 3D-CAD-Lösung eher ungewöhnlich ist. Einen klaren Vorteil stellte hier der hybride Flächen- und Volumenmodellierer dar – eine der zahlreichen Stärken von Visi Modelling, der ein ebenso schnelles wie kreatives Arbeiten ermöglicht. Während der Entwicklungsphase wurden von Brock verschiedene Lösungsansätze in Layer und Layergruppen angelegt. So bestand der Träger ursprünglich aus 31 Bauteilen, die im Laufe der Entwicklung auf 14 Teile reduziert werden konnten, was sich nicht zuletzt günstig auf die Montagekosten auswirkt. Alle Teile bestehen ausschließlich aus Kunststoff, ohne Schrauben.

### Die Details beeindrucken

Natürlich sind auch alle benötigten Werkzeuge von Alexander Brock mit Visi konstruiert worden. Dabei erwies sich seine jahrelange Erfahrung als Werkzeugkonstrukteur als äußerst hilfreich. So wurden im Vorfeld die einzelnen Bauteile hinsichtlich Merkmalen wie Trennungsverlauf oder Konizitäten gleich so ausgelegt, dass sie „werkzeuggerecht“ waren. Also Eigenschaften wie Zwei-Stufen-Auswerfer, Schieber, Anspritzung, Klinkenzüge, Einfallkerne oder das sogenannte Gegentauchen, um

unnötige Schieber zu vermeiden.

Die eigentliche Konstruktion der Werkzeuge verlief dann relativ zügig innerhalb von nur zweieinhalb Monaten. Dabei konnte die CAD/CAM-Lösung vor allem mit den vielen Details beeindrucken, über die Visi im Bereich Formenbau verfügt. So zum Beispiel beim Werkzeugaufbau: Visi stellt hier Standardkonfigurationen oder im Vorfeld individuell konfigurierte Platenaufbauten zur Verfügung, wobei Dinge wie Säulen oder Verschraubungen vom CAD automatisch eingebaut werden. Auch die Funktionen für Konstruktionsdetails wie Anguss, Schieber oder Kühlsystem will man nicht missen. Ebenso wenig wie die recht umfangreiche Bauteilbibliothek, mit der sich Normteile fast aller bekannten Anbieter flott in das Werkzeug einbauen lassen und die auch bei der Konstruktion der Bob-Werkzeuge intensiv genutzt wurden.

Seit 2015 steht der Flaschenträger nun in Deutschland unter Gebrauchsmusterschutz, die europäische Patentanmeldung ist im März 2017 veröffentlicht worden. Im Sommer letzten Jahres gründete Alexander Brock mit zwei Partnern die Firma Click-It Systems GmbH mit dem Ziel, den



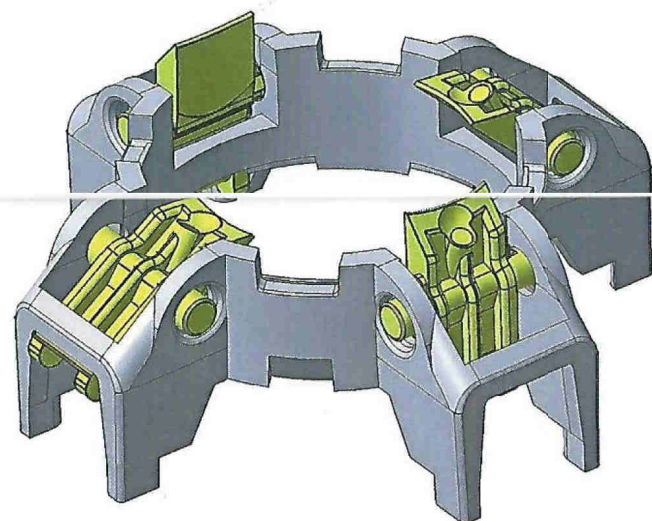
**Spritzgießwerkzeugkonstrukteur Alexander Brock mit seiner Erfindung „Bob der Bottle-Buddy“.**

Foto: Mecadat

Bottle-Buddy zu produzieren und zu vermarkten. „Die ersten Vertriebspartner haben schon Zustimmung signalisiert“, zeigt sich Alexander Brock zufrieden. „Und nicht zu vergessen: Der Bottle-Buddy kommt einschließ-

lich der Werkzeuge komplett aus Ostwestfalen-Lippe und wird hier in der Region auch profitabel hergestellt. Es muss nicht immer China sein.“

[www.mecadat.de](http://www.mecadat.de)  
[www.bobshop24.com](http://www.bobshop24.com)



**Der Bottle-Buddy ist ein gutes Beispiel dafür, wie schnell man mit der Software Visi von Mecadat zum Ziel kommt.** Grafik: Mecadat

ben Serienspritzgießwerkzeugen“, erläutert Alexander Brock. „Davon wurden zwei – Tragegriff und Entriegelung – bei Vollmer Kunststofftechnik (VKT) und ebenfalls zwei Werkzeuge – Federmatte sowie Inlay – bei Strohdiek Werkzeugbau und Frästechnik gebaut. Diese beiden Partner arbeiten in der Fertigung beziehungsweise Konstruktion ebenso wie auch ich mit der 3D-Werkzeugbaulösung Visi.“

werden können. Dies erlaubt Brock, zügig an die eigentliche Konstruktion zu gehen, was nicht zuletzt auch die Kosten für den Kunden niedrig hält.

### Durchgängiges System

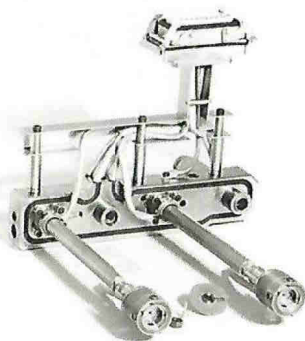
Visi von Mecadat kommt in Brocks Konstruktionsbüro bereits seit 1999 zum Einsatz. Zu den Highlights der CAD/CAM-Lösung zählt Alexander Brock die Durchgängigkeit des Systems verbunden mit der hohen Schnittstellenanzahl, die Visi bereits in der Basisversion serienmäßig enthält. Dies ermöglicht einen unkomplizierten Datenaustausch. Zumal man als freies Konstruktionsbüro immer wieder auf andere CAD-Systeme trifft. Ein weiterer großer Vorteil von Visi ist, dass damit sehr schnell defekte Bauteildaten aus Fremdsystemen mit wenigen Klicks zu benutzbaren und gültigen Volumenmodellen „repariert“



Fakuma Friedrichshafen, Deutschland  
16. - 20. Oktober 2018  
Halle A4, Standnr.: 4110



Medtec - Shanghai, China  
26. - 28. September 2018  
Standnr.: P401



**EINBAUFERTIGE KOMPLETT-SYSTEME  
UNVERSANNPT DURCH  
FLEX-IN ELEMENTE**



Heitec Heisskanaltechnik GmbH | Frankenberger Straße 25 | 35099 Burgwald  
E-Mail: [info@heitec.com](mailto:info@heitec.com) | Telefon: +49 64 51 72 83 0 | Fax: +49 64 51 72 83 83

[www.heitec.com](http://www.heitec.com)

